



**Eckventile. Von SCHELL.**  
**Angle Valves. By SCHELL.**



Werk 1 – Produktion mit Verwaltungsgebäude und Schulungszentrum  
Factory 1 - Production with administration building and training centre



Werk 2 – Produktion mit Logistikzentrum  
Factory 2 - Production with logistics centre

## Die Eckventile mit dem Maximum an Qualität. The Angle Valves that offer Maximum Quality.



Choose the Original  
Choose Success!

SCHELL setzt sich für Originaltechnologie und gegen die Verletzung von Rechten des geistigen Eigentums ein.

SCHELL supports original technology and opposes the infringement of intellectual property rights.



kiwa

### Die Nr. 1 in Europa.

SCHELL bringt als führender Eckventil-Spezialist immer wieder technische Neuentwicklungen auf den Markt oder passt seine Produkte den veränderten Anforderungen an.

SCHELL Sanitär-Armaturen werden unter dem Aspekt der funktionalen Ästhetik entwickelt. Dies bedeutet einerseits eine hervorragende Verarbeitung – andererseits aber auch ein eigenes, durchgängiges Design-Konzept, welches über das einzelne Produkt hinausgeht. Ob Design-Eckventile, Auslauf-Armaturen, Duscharmaturen, WC- oder Urinalspüleinrichtungen: SCHELL Sanitär-Armaturen sind in ihrem klassischen Design hervorragend kombinierbar und vielfach ausgezeichnet.

### Number One in Europe.

SCHELL, as a leading specialist supplier of angle valves, is continually launching new technical developments or adjusting existing products to suit changing requirements.

SCHELL sanitary fittings are developed with functional aesthetics in mind. On the one hand, this means applying advanced manufacturing techniques, and on the other hand, it means using an all-round design concept that is unique to SCHELL and transcends the individual product. Whether you require designer angle valves, draw-off fittings, shower fittings, WC or urinal flush systems, the classic SCHELL sanitary fittings can be combined in various attractive ways and have received numerous awards.



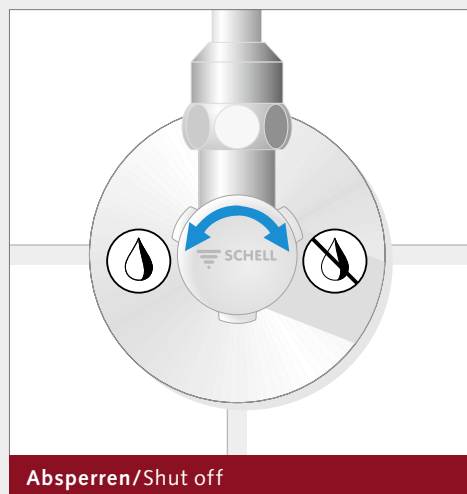
Design-Eckventil-Set EDITION  
Design Angle Valve Set EDITION



Design-Eckventil CROSS.  
Design Angle Valve CROSS.

INHALT/CONTENTS	SEITE/PAGE
Eckventilfunktionen/Angle Valve Functions	4
Trinkwasserschutz/Drinking Water Safety	7
Filtertechnologie/Filter Technology	8
Eckventil-Thermostat/Angle Valve Thermostat	10
Design-Eckventile QUAD und LINE/Design Angle Valves QUAD and LINE	12
Design-Eckventile EDITION und ZOOM/Design Angle Valves EDITION and ZOOM	14
Design-Eckventile PURIS, CROSS, CLASSIC und RONDO/ Design Angle Valves PURIS, CROSS, CLASSIC and RONDO	16
Der Eckventil-Spezialist. Auswahl./The Angle Valve Specialist. A Selection.	18

## Eckventilfunktionen. Angle Valve Functions.

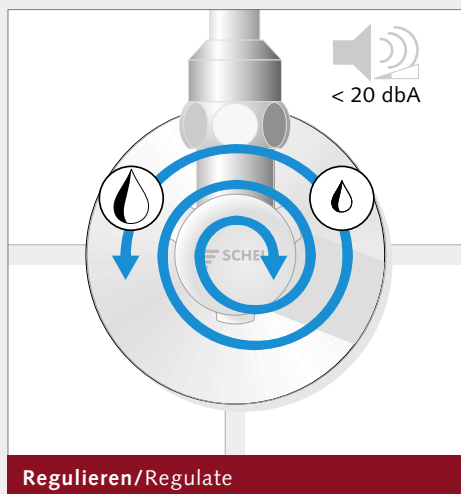


### Absperren (bei Reparaturen, Wartung, Armaturenaustausch).

Kinderleicht, den Betätigungsgriff einfach im Uhrzeigersinn drehen, bis das Eckventil abgesperrt ist. Jetzt fließt kein Wasser mehr, Waschtischarmaturen können nun problemlos demontiert, gewartet oder repariert werden. Für ein dauerhaft leichtes Öffnen, Drosseln und Schließen sorgt dabei eine Fettkammer, welche die Messingspindel vor Kalkablagerungen schützt.

### Shut off (for repairs, maintenance, changing fittings).

It's child's play; just turn the operating handle clockwise to shut off the angle valve. The water flow is stopped so wash basin fittings can now be easily dismantled, serviced or repaired. A grease chamber ensures that it is always easy to open, regulate and close as it protects the brass spindle against forming lime deposits.

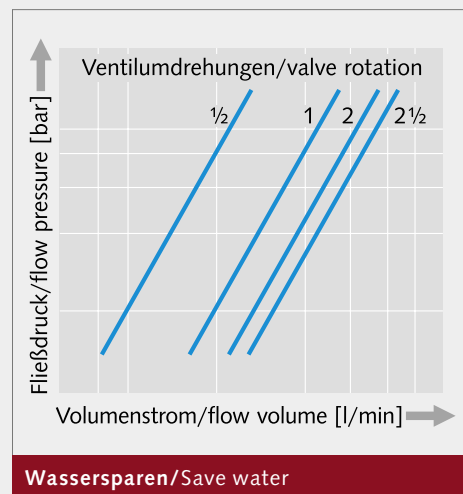


### Regulieren (Mengenausgleich bei unterschiedlichem Druck).

Im Gegensatz zu Absperr-Kugelhähnen können mit SCHELL Eckregulierventilen die Durchflussmengen von Kalt- und Warmwasser reguliert sowie unterschiedliche Leitungsdrücke ausgeglichen werden. SCHELL Eckregulierventile haben im gesamten Einstellbereich einen Schallpegel von < 20 dB (A) bei einem Fließdruck von 3 bar. Der Geräuschpegel bleibt somit in jeder Regulierstellung angenehm niedrig.

### Regulating (flow compensation with different pressures).

In contrast to shutoff ball valves, SCHELL regulating angle valves can regulate flow volumes of cold and hot water as well as compensate different pipe pressures. SCHELL regulating angle valves have a sound level of < 20 dB (A) with a flow pressure of 3 bar over their full adjustment range. The noise level remains pleasantly low at whatever setting.

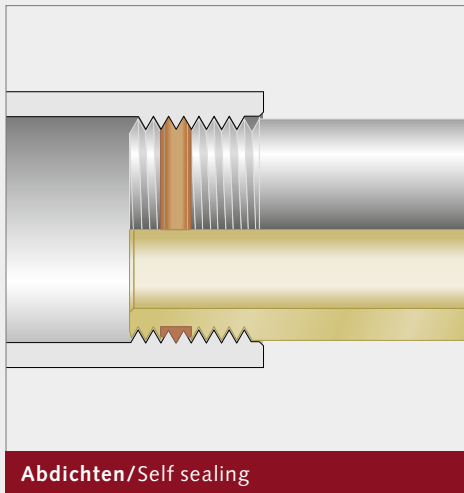


Mit einem optimal einregulierten Eckventil lässt sich der Wasserverbrauch ohne Komfortverzicht bis zu 40 % senken.

Auf der Warmwasserseite wird dabei nicht nur gespart, sondern schädliche CO<sub>2</sub> Emissionen werden darüber hinaus verringert.

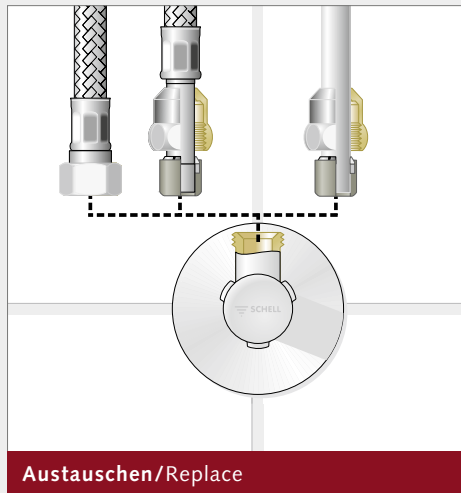
Water consumption can be reduced by up to 40 % without any loss of convenience when using an optimally adjusted angle valve.

This does not only help saving hot water, but also reduces harmful CO<sub>2</sub> emissions.



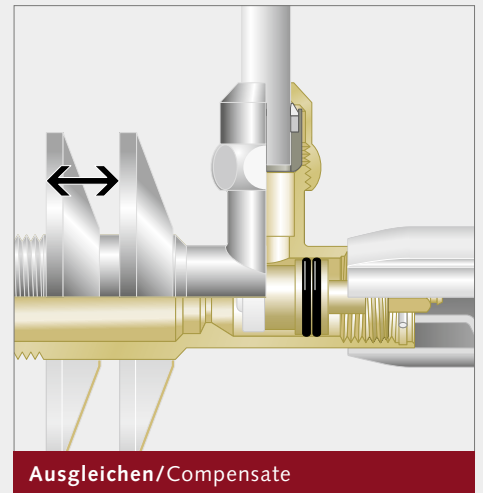
Eckventile mit selbstdichtendem Anschlussgewinde (ASAG) erleichtern die Montage erheblich. Das bisherige Eindichten mit Hanf oder Teflonband ist überflüssig. Beim Eindrehen des Eckventils über den ASAG-Ring hinaus bis zum Gewindeende bleibt die Verbindung auch nach dem Ausrichten durch Zurückdrehen dicht.

Angle valves with a self-sealing connecting thread (ASAG) make installation much easier. You no longer need to seal the connection with hemp or Teflon tape. Just screw the angle valve on over the ASAG ring turning it until reaching the end of the thread, and the connection will remain tight even after adjusting it by back rotation.



**Lösbare Verbindungen zu Armaturen (leichter Austausch).** Die Spezial-Konus-Quetschverschraubung mit Längenausgleich ermöglicht eine sichere und schnelle Verbindung zwischen dem Eckventil und den Kupferrohren, bzw. flexiblen Schläuchen. Bei Eckventilen ohne Quetschverschraubung kann die Verbindung der flexiblen Schläuche mittels Überwurfmutter und Flachdichtung erfolgen.

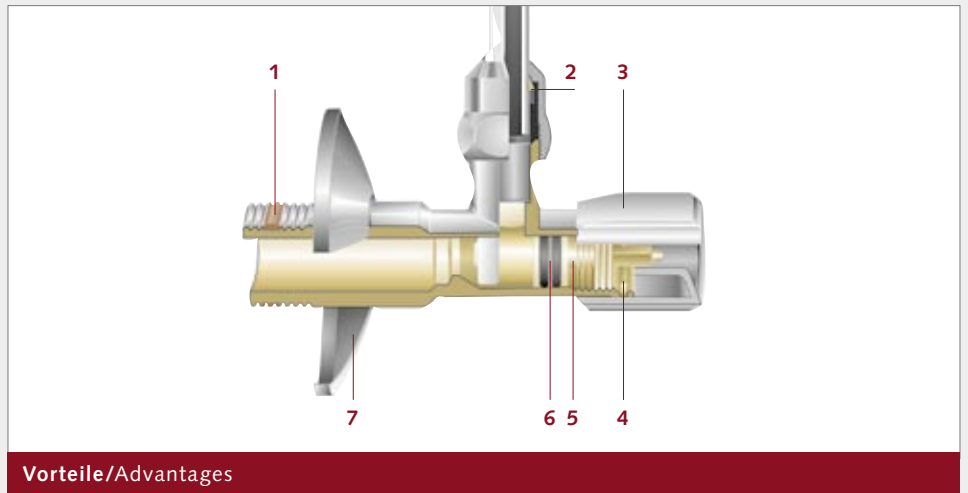
**Detachable connections to fittings (easy to replace).** The special cone compression connection with length compensation enables quick and easy connection between the angle valve and copper pipes or flexible hoses. On angle valves without a compression connection, the angle valve is connected to flexible hoses using retaining nuts and gasket.



**Anschlusstoleranzen ausgleichen (Tiefenausgleich, Schubrosette).** Der Schubschaft des Eckventilschaftes und die Schubrosette gleichen eventuelle Montagefehler bis zu 18 mm aus. SCHELL bietet zudem neben der Standard-Schubrosette mit  $\varnothing$  54 mm auch größere Rosetten mit  $\varnothing$  65 mm zum Ausgleich bei nicht optimaler Verfließung an.

**Compensating connection tolerances (vertical compensation, push-on rosette).** The extension on the angle valve shaft and the 18 mm installation depth of the push-on rosette compensate for any potential installation errors of up to 5 mm. SCHELL not only offers the standard push-on rosette with  $\varnothing$  54 mm but also larger rosettes with  $\varnothing$  65 mm to compensate for less than perfect tiling.

## Qualitätsmerkmale von SCHELL. Quality Features of SCHELL.



Vorteile/Advantages

- 1** Schnellere Montage durch selbst-dichtendes Anschlussgewinde (ASAG)  
Faster assembly thanks to self-sealing connecting thread (ASAG)
- 2** Sichere Verbindung über die 3-teilige Messing-Konus-Quetschverschraubung mit Längenausgleich  
Secure connection by using the 3-part brass cone compression connection with length compensation
- 3** SCHELL COMFORT-Griff  
SCHELL COMFORT handle
- 4** Dauerhaft leichtgängige, wasser-geschützte Messingspindel  
Water protected brass spindles that are always easy to operate
- 5** Fettkammer zur Sicherstellung dauerhafter Leichtgängigkeit  
Grease chamber for ensuring long-lasting ease of movement
- 6** Wartungsfreie, doppelte O-Ring-Abdichtung  
Maintenance-free double O-ring seal
- 7** Erhöhte Flexibilität mit Schubrosette – 18 mm Schubweg  
Increased flexibility with push-on rosette – 18 mm push distance

## Zuverlässige Technik zum Schutz des Trinkwassers. Reliable Technology for Safe Drinking Water.



Hochwertige Werkstoffe/High-quality materials

**Trinkwassergerechte Werkstoffe**  
SCHELL Armaturen erfüllen den Standard der DIN 50930/6. Die DIN 50930/6 nennt die Bedingungen (Legierungsbestandteile), mit denen Messing den Anforderungen der TrinkwV entspricht.

**Materials made for drinking water**  
SCHELL fittings meet the standards set by DIN 50930/6. DIN 50930/6 states the terms (alloying components) by which brass meets the requirements of the German safe drinking water law.



Eckventil mit Filter/Angle valve with filter

### Schutz vor Schmutz im Trinkwasser

Durch das Leitungsnetz werden mit dem Trinkwasser immer wieder Schmutzpartikel und Kalkrückstände ausgespült. Sie werden nicht nur als störend und unhygienisch empfunden, sondern können auch erhebliche Schäden an Auslaufarmaturen verursachen. Aus diesem Grund ist der Einsatz von SCHELL Filter-Eckventilen sinnvoll. Der im Eckventil sitzende Filter hält die schädlichen Partikel zurück und kann mit einer Münze oder einem Schraubendreher leicht gelöst und unter fließendem Wasser gereinigt werden.



Filter reinigen/Cleaning the filter

### Protection against contamination in drinking water

Dirt particles and lime deposits are continually flushed through the pipe network and mixed with drinking water. They are not only perceived as undesirable and unhygienic, they can also cause major damage to draw-off taps. This is why it makes sense to use SCHELL filter angle valves. The filter seated inside the angle valve catches harmful particles; it can then be easily released using a coin or screwdriver and washed clean under running water.

## Filtertechnologie. Von SCHELL. Filter Technology. By SCHELL.



Design-Eckventil LINE  
mit Filter  
Design Angle Valve LINE  
with filter



Eckregulierventil mit  
Fein-Filter  
Regulating Angle Valve with  
microfilter



Eckregulierventil mit Fein-Filter  
und Rückflussverhinderer  
Regulating Angle Valve with mi-  
crofilter and backflow preventer

### **Bewährte Filtertechnik.**

Die bewährte Messingspindel, die millionenfach in den SCHELL Filtereckventilen eingesetzt Technik mit doppelter O-Ringdichtung, kommt hier zum Einsatz. Sie garantiert Leichtgängigkeit auch nach jahrelangem Betrieb.

**Tried and tested filter technology.** The tried and tested brass spindle, which is an O-ring seal technology used in millions of SCHELL angle valves with filter, is put to good use here as well. It guarantees ease of movement even after many years of operation.

### **Wartungsfrei.**

Die Fettkammer und doppelte O-Ring-Dichtung schützen die Messingspindel vor kalkhaltigem Wasser. So garantiert SCHELL leichtgängige und wartungsfreie Armaturen mit langer Lebensdauer.

### **Maintenance-free.**

The grease chamber and double O-ring seal protect the brass spindle against calcareous (limy) water. This is how SCHELL guarantees smooth-running, maintenance-free fittings with a long service life.



**SCHELL Waschtisch-Einhebelmischer PURIS Line und SCHELL Design-Eckventil LINE**

SCHELL Single-Lever Wash Basin Mixer Tap PURIS Line and SCHELL Design Angle Valve LINE

**Konstante Wunschtemperatur mit Verbrühschutz.**  
Consistently the Temperature you want,  
with Anti-Scalding Protection.

Sicherheit, Qualität und Design. **Eckventil-Thermostat von SCHELL.** Safety, Quality and Design. **Angle Valve Thermostat from SCHELL.**





**Eckventil-Thermostat**  
Angle Valve Thermostat



Der Eckventil-Thermostat von SCHELL bietet eine zuverlässige, montagefreundliche und optisch ansprechende Lösung für den Verbrühschutz. Der Thermostat wird oberhalb des Eckventils für die Warmwasserleitung mit einem Verbindungsrohr zur Kaltwasserleitung installiert und gewährleistet, dass die Temperatur am Auslauf konstant z. B. bei 39 °C bleibt – unabhängig von Druckschwankungen. Die Wunschtemperatur kann bei Bedarf auch verändert werden.

The angle valve thermostat from SCHELL offers a reliable, easy to install and visually attractive solution for anti-scalding protection. The thermostat is installed above the angle valve for the hot water pipe with a connection pipe to the cold water line; it guarantees that the draw-off temperature remains constant, e.g. at 39 °C – irrespective of pressure fluctuations. The desired temperature can also be altered to suit your needs.

#### **Vorteile und Einsatzbereiche:**

- Begrenzung der maximalen Auslauftemperatur
- Individuelle Temperatureinstellung
- Möglichkeit der thermischen Desinfektion (Legionellenschutz)
- Einfache Installation
- Ideal auch zur Nachrüstung
- Typische Einsatzbereiche: Schulen, Kindergärten, Krankenhäuser, Seniorenheime, Hotels, etc.

**Art.-Nr. 09 406 06 99**

#### **Advantages and areas of application:**

- Limits maximum draw-off temperature
- Individual temperature adjustment
- Possibility of thermal disinfection (protection against Legionella)
- Easy installation
- Also ideal for retrofitting
- Typical areas of use: schools, nurseries, hospitals, retirement homes, hotels, etc.

**Item No. 09 406 06 99**



QUAD – das neue Highlight unter dem Waschtisch von SCHELL. Überall dort, wo Wert auf ein perfektes und stilvolles Ambiente gelegt wird.

QUAD – the new highlight under the wash basin from SCHELL. Wherever you value a perfect, stylish ambience.

## Design-Entwicklungen unter dem Waschtisch. Design Developments under the Wash Basin.



Design-Eckventil QUAD  
mit Holz-Inlay  
Design Angle Valve QUAD  
with wood inlay



Design-Eckventil QUAD  
mit Glas-Inlay  
Design Angle Valve QUAD  
with glass inlay



Design-Eckventil QUAD  
mit Chromgriff  
Design Angle Valve QUAD  
with chrome handle



Design-Eckventil LINE  
mit/ohne Filter  
Design Angle Valve LINE  
with/without filter

### Design-Eckventile QUAD.

Die streng kubische Formensprache der QUAD Eckventile orientiert sich an aktuellen Architektur-Trends. Deshalb ist QUAD in drei Griffvarianten erhältlich: In Chrom pur oder mit einem Inlay an der Stirnseite aus feingemasertem Echtholz oder schwarzem Glas.

### Design Angle Valves QUAD.

The strictly cubic design of QUAD angle valves reflects current trends in architecture. This is why the QUAD is available in three handle varieties: in pure chrome or with an inlay on the front made of genuine fine-grain wood or black glass.

### Design-Eckventil LINE.

Das zylindrische Design-Eckventil LINE mit Konus-Quetschverschraubung beinhaltet als einziges Design-Eckventil die bewährte Filtertechnik von SCHELL. Der Filter ist in das Eckventil integriert und kann in geschlossenem Zustand des Eckventils leicht mit einer Münze oder einem Schraubendreher gelöst und unter fließendem Wasser gereinigt werden.

### Design Angle Valves LINE.

The cylindrical design angle valve LINE with cone compression connection is the only design angle valve containing the tried and tested filter technology from SCHELL. The filter is integrated into the angle valve and can be easily released when the angle valve is closed by using a coin or a screwdriver, and then rinsed clean under running water.

## Akzente im Sanitärraum. Von SCHELL. Emphasizing Aesthetics in Sanitary Rooms. By SCHELL.



Design-Eckventil  
EDITION  
Design Angle Valve  
EDITION



Design-Eckregulierventil  
EDITION Set  
Design Angle Valve Set  
EDITION



Design-Eckventil  
ZOOM  
Design Angle Valve  
ZOOM



Design-Eckventil-Set  
ZOOM  
Design Angle Valve Set  
ZOOM

### Eckregulierventilserie EDITION.

Die von sieger design kreierte, mit dem iF design award 2003 und DESIGN PLUS ausgezeichnete Produktlinie ist als EDITION Ensemble ein integraler Bestandteil des schönen Bades. Eckregulierventile und Design-Siphon entsprechen zusammen mit der rechteckigen Frontblende unter dem Waschtisch hohen gestalterischen Maßstäben.

### The Regulating Angle Valve Series EDITION.

This product line was created by sieger design, and awarded with both the iF design 2003 and Design Plus awards. As an EDITION ensemble it is an integral component of a beautiful bathroom. Regulating angle valves and designer siphon, as well as the rectangular front cover under the wash basin, meet even the highest design and quality standards.

### ZOOM ist ausgezeichnet.

Bei dem mit dem red dot design award ausgezeichneten Design-Eckventil ZOOM sind avantgardistische Gestaltung und innovative Technik in einem Produkt vereint. Sowohl die innovative Betätigung der patentierten Kartuschentechnik als auch der automatische Wandausgleich erfolgt über die ZOOM Rosette (SCHELL Patent DPA Nr. 19901554).

### ZOOM stands out from the crowd.

The design angle valve ZOOM, winner of the red dot design award, combines the avant-garde with innovative technology to create a single product. The ZOOM rosette controls the innovative operation of SCHELL's patented cartridge technology and automatically compensates for inhomogeneities in the wall surface. (SCHELL Patent DPA No. 19901554)



reddot design award  
winner 2004

DESIGN PLUS



iF  
design award  
2003

Technik wird nicht mehr versteckt, sondern in ihrer funktionalen Ästhetik gezeigt. Technology used to be something to hide but now it has a Functional Beauty that's worth showing off.



## Lösungen für alle Stilvarianten. Solutions for all Styles.



Design-Eckventil  
PURIS  
Design Angle Valve  
PURIS



Design-Eckventil  
CROSS  
Design Angle Valve  
CROSS



Eckregulierventil  
CLASSIC  
Regulating Angle Valve  
CLASSIC



Eckregulierventil  
RONDO  
Regulating Angle Valve  
RONDO



Reduziertes Design.  
Das Design-Eckventil  
PURIS.  
Minimalistic Design.  
The Design Angle Valve  
PURIS.

### PURIS und CROSS.

Das Design der Griffe ist auf die Trendserien im Bereich Auslaufarmaturen abgestimmt. PURIS ergänzt mit seiner minimalistischen Gestaltung die gleichnamige Auslauf-Armatur. Das schlichte Drehkreuz von CROSS überzeugt durch die klare Form und das gute Oberflächenfinish. Der Siphon EDITION rundet das Bild perfekt ab.

### PURIS und CROSS.

The handles have been designed to meet the latest trends in draw-off taps. The PURIS minimalistic design is an ideal enhancement to the draw-off fitting of the same name. The unpretentious rotary cross handle from CROSS catches the eye with its simple shape and attractive surface finish. The EDITION siphon complements the overall image perfectly.

### CLASSIC und RONDO.

Die beiden Eckventilserien repräsentieren die Stil-Klassiker im SCHELL Produktsortiment. Die Betätigungsgriffe werden vollständig durch das Design verdeckt. CLASSIC und RONDO fügen sich harmonisch in das Ambiente klassischer Sanitärräume ein.

### CLASSIC and RONDO.

These two angle valve series represent the core classic styles of the SCHELL product range. The operating handles are an integral part of the design. CLASSIC and RONDO fit harmoniously into the ambience of classic sanitary rooms.



# Der Eckventil-Spezialist. Auswahl. The Angle Valve Specialist. A Selection.

## ECKVENTILE/ANGLE VALVES



### SCHELL Eckreguliertventil COMFORT

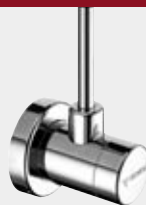
- COMFORT-Griff
- Langer Schubschaft
- Schubrosette Ø 54 mm

SCHELL Regulating Angle Valve COMFORT

- COMFORT handle
- with extension
- push rosette Ø 54 mm

Art.-Nr./Item No. 04 907 06 99

## DESIGN-ECKVENTILE/DESIGN ANGLE VALVES



### SCHELL Eckreguliertventil CLASSIC

- Langer Schubschaft
- Schubrosette Ø 65 mm
- Mit ASAG

SCHELL Regulating Angle Valve CLASSIC

- long push rod
- push rosette Ø 65 mm
- self-sealing connection thread (ASAG)

Art.-Nr./Item No. 05 172 06 99



### SCHELL Eckreguliertventil QUICK COMFORT

- Stecktechnik
- Zur unlösbaren, zug- und verdrehsicheren Montage in den QUICK-Adapter

SCHELL Regulating Angle Valve QUICK COMFORT

- plug fitting
- for non-removable, pull- and turn-resistant fitting into the QUICK Adapter

Art.-Nr./Item No. 05 304 06 99



### SCHELL Eckreguliertventil RONDO

- Langer Schubschaft
- Schubrosette Ø 65 mm
- Mit ASAG

SCHELL Regulating Angle Valve RONDO

- long push rod
- push rosette Ø 65 mm
- self-sealing connection thread (ASAG)

Art.-Nr./Item No. 05 152 06 99



### SCHELL Eckreguliertventil mit Normal-Filter

- Langer Schubschaft
- Rückflussverhinderer (RV)
- Mit ASAG

SCHELL Regulating Angle Valve with filter

- with extension
- backflow preventer (BP)
- self-sealing connection thread (ASAG)

Art.-Nr./Item No. 04 949 06 99



### SCHELL Design-Eckventil PURIS

- Langer Schubschaft
- Ganzmetallkonstruktion
- Sanitär-Fettkammeroberteil

SCHELL Design Angle Valves PURIS

- long push rod
- all-metal construction
- sanitary grease chamber head part

Art.-Nr./Item No. 05 311 06 99



### SCHELL Eckreguliertventil COMFORT

- COMFORT-Griff
- Langer Schubschaft
- Schubrosette Ø 54 mm

SCHELL Regulating Angle Valve COMFORT

- COMFORT handle
- with extension
- push rosette Ø 54 mm

Art.-Nr./Item No. 05 217 06 99



### SCHELL Design-Eckventil CROSS

- Langer Schubschaft
- Ganzmetallkonstruktion
- Sanitär-Fettkammeroberteil

SCHELL Design Angle Valves CROSS

- long push rod
- all-metal construction
- sanitary grease chamber head part

Art.-Nr./Item No. 05 310 06 99



### SCHELL Eckventil COMFORT

- Mit Sanitäröberteil
- COMFORT-Griff

SCHELL Angle Valve COMFORT

- with sanitary head part
- COMFORT handle

Art.-Nr./Item No. 09 656 06 99



### SCHELL Design-Eckventil EDITION

- Design: sieger design
- Mit ASAG
- Fettkammerspindel

SCHELL Design Angle Valve EDITION

- Design: sieger design
- self-sealing connection thread (ASAG)
- grease chamber spindle

Art.-Nr./Item No. 05 320 06 99

## DESIGN-ECKVENTILE/DESIGN ANGLE VALVES

ASAG

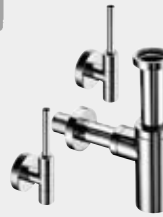


- SCHELL Design-Eckventil ZOOM**
- Design: sieger design • Mit ASAG
  - Zugfeste Konus-Quetschverschraubung mit Längenausgleich
- SCHELL Design Angle Valve ZOOM
- Design: sieger design
  - self-sealing connection thread (ASAG)
  - pull-resistant cone compression fitting with length compensation

Art.-Nr./Item No. 05 332 06 99

## DESIGN-VARIATIONEN/DESIGN VARIATIONS

ASAG



- SCHELL Design-Eckventil-Set EDITION**
- Design: sieger design
  - Mit ASAG
  - Anschlusset für Waschtische
- SCHELL Design Angle Valve Set EDITION
- Design: sieger design
  - self-sealing connection thread (ASAG)
  - connecting set for wash basins

Art.-Nr./Item No. 05 321 06 99



- SCHELL Design-Eckventil LINE**
- Mit Filter: Art.-Nr. 05 366 06 99
  - Ohne Filter: Art.-Nr. 05 365 06 99
  - Mit verdeckter Abgangverschraubung
- SCHELL Design Angle Valve LINE
- with filter Item No. 05 366 06 99
  - without filter Item No. 05 365 06 99
  - with hidden outlet connection

Art.-Nr./Item No. 05 365 06 99

ASAG



- SCHELL Design-Eckventil-Set ZOOM**
- Design: sieger design
  - Mit ASAG
  - Anschlusset für Waschtische
- SCHELL Design Angle Valve Set ZOOM
- Design: sieger design
  - self-sealing connection thread (ASAG)
  - connecting set for wash basins

Art.-Nr./Item No. 05 333 06 99



- SCHELL Design-Eckventil QUAD**
- Betätigungsgriff mit Holz-Inlay
  - Zugfeste Konus-Quetschverschraubung mit Längenausgleich
- SCHELL Design Angle Valve QUAD
- handle with wood inlay
  - pull-resistant cone compression fitting with length compensation

Art.-Nr./Item No. 05 364 06 99

ASAG



- SCHELL Design-Eckventil-Ensemble EDITION**
- Design: sieger design
  - Mit ASAG
- SCHELL Design Angle Valve Ensemble EDITION
- Design: sieger design
  - self-sealing connection thread (ASAG)

Art.-Nr./Item No. 05 325 06 99



- SCHELL Design-Eckventil QUAD**
- Betätigungsgriff mit Glas-Inlay
  - Zugfeste Konus-Quetschverschraubung mit Längenausgleich
- SCHELL Design Angle Valve QUAD
- handle with glass inlay
  - pull-resistant cone compression fitting with length compensation

Art.-Nr./Item No. 05 363 06 99

ASAG



- SCHELL Design-Eckventil-Ensemble ZOOM**
- Design: sieger design
  - Mit ASAG
- SCHELL Design Angle Valve Ensemble ZOOM
- Design: sieger design
  - self-sealing connection thread (ASAG)

Art.-Nr./Item No. 05 334 06 99



- SCHELL Design-Eckventil QUAD**
- Massiver Betätigungsgriff aus Chrom
  - Zugfeste Konus-Quetschverschraubung mit Längenausgleich
- SCHELL Design Angle Valve QUAD
- handle made of chrome
  - pull-resistant cone compression fitting with length compensation

Art.-Nr./Item No. 05 362 06 99



- SCHELL Design-Siphon QUAD**
- Gehäuse und Rohre Messing poliert
  - Messingrosette mit Gleitring
- SCHELL Design Siphon QUAD
- housing and pipes are of polished brass
  - brass rosette with slide ring

Art.-Nr./Item No. 01 505 06 99



SCHELL GmbH & Co. KG  
Armaturentechnologie  
Postfach 1840  
D-57448 Olpe  
Telefon (027 61) 892-0  
Telefax (027 61) 892-199  
info@schell.eu  
www.schell.eu

SCHELL GmbH & Co. KG  
Armaturentechnologie  
Postfach 1840  
D-57448 Olpe  
Tel. ++49 27 61-892-0  
Fax ++49 27 61-892-199  
info@schell.eu  
www.schell.eu